

AVANT[®]

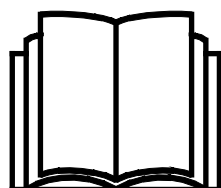
Töövahendi kasutusjuhendit



Asfaldifrees

Toote number

A432621



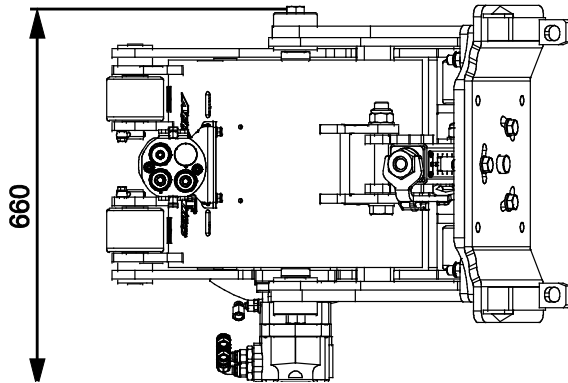
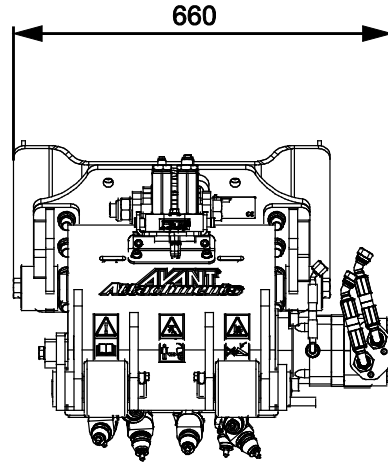
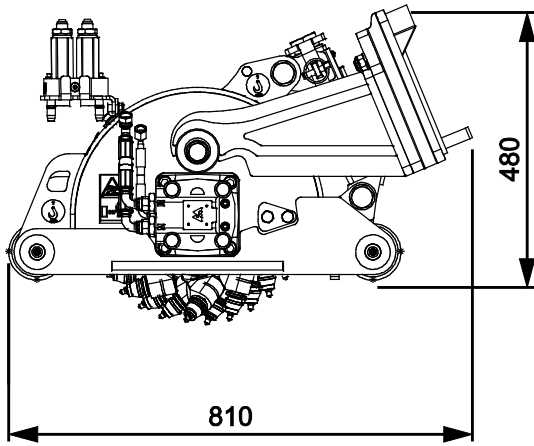
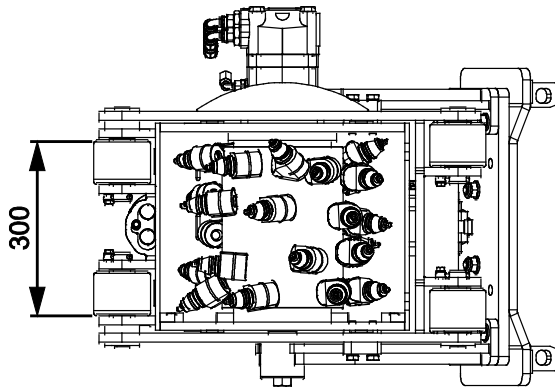
Enne seadme kasutamist lugege hoolikalt käesolevat kasutusjuhendit ja järgige juhiseid.

Hoidke juhend hilisemaks kasutamiseks alles.

Manufacturer:

AVANT[®]
AVANT TECNO OY
e-mail: sales@avanttecno.com

Ylötie I
33470 YLÖJÄRVI
FINLAND
Tel. +358 3 347 8800
Fax +358 3 348 5511



SISUKORD

1. SISSEJUHATUS	4
2. ETTENÄHTUD KASUTUSOTSTARVE.....	5
3. OHUTUSNÕUDED	6
4. TEHNILISED ANDMED.....	10
4.1 Töövahendi ohutussildid ja põhikomponendid.....	11
5. TÖÖVAHENDI KOKKUMONTEERIMINE	13
5.1 Hüdraulikavoolikute ühendamine ja lahtivõtmine.....	14
5.2 Elektriline ühendamine.....	16
5.2.1 Töövahendi kaablikimbu ühendamiseks laaduri külge	16
6. ASFALDIFREESI KASUTAMINE	18
6.1 Kasutamise eelsed kontrolltoimingud.....	19
6.2 Kasutaja väljaõpe	19
6.3 Töövahendi kasutamine	20
6.4 Töötamine küljele nihutuse adapteriga (lisavarustus)	22
6.5 Veepihustussüsteem (lisavarustus).....	23
6.5.1 Veepihustussüsteemi kasutamine.....	24
6.5.2 Lisaraskused (valikuline lisavarustus)	24
6.6 Transpordiasend.....	25
6.7 Töövahendi hoiustamine	26
7. HOOLDAMINE JA TEENINDUS	27
7.1 Hüdrauliliste komponentide ülevaatus.....	27
7.2 Puhastamine ja määrimine.....	28
7.3 Freeshammaste vahetamine.....	29
8. GARANTII TINGIMUSED	30


I. Sissejuhatus

Avant Tecno Oy tänab Teid, et ostsite oma Avant laadurile selle töövahendi. See on loodud ja toodetud aastate pikkuse tootearenduse ja tootmise kogemuse põhjal. Juhendi endale selgeks tegemise ja juhiste järgimisega kindlustate te oma turvalisuse ning tagate seadme usaldusväärse töötamise ja pika kasutusea. Enne seadme kasutamist või hooldamist lugege juhendit hoolikalt.

Selle juhendi eesmärk on aidata teil:

- kasutada seadet ohutult ja tõhusalt;
- tuvastada ja ennetada mis tahes ohtlikke olukordi;
- hoida seadet tervena ja tagada selle pikk kasutusiga.

Juhendis kasutatakse järgmiseid hoiatussümboleid, et tähistada tegureid, mida tuleb arvesse võtta, et vähendada kehavigastuste või varalise kahju riski.

	<p>HOIATUS!</p>
	<p>See ohutussümbol viitab selles juhendis tähtsale ohutuslasele teabele. See hoiatab vahetu ohu eest, mis võib põhjustada tõsiseid kehavigastusi.</p> <p>Lugege hoolikalt sümboli juures olevat teksti ning veenduge, et ka teised operaatorid on hoiatustega tuttavad, kuna kaalul on isiklik ohutus.</p>

TÄHELEPANU

See märgusõna tähistab seadme õige kasutamise ja hooldamise kohta käivat teavet.

Sümboli juures olevate juhiste eiramine võib põhjustada seadme riket või muud varalist kahju.

Järgides neid juhiseid, võib töövahendit või laadurit turvaliselt kasutada ka kogemusteta kasutaja. Juhendis on olulisi juhiseid ka kogunud AVANTI operaatoritele. Tagage, et kõik laadurit kasutavad isikud on enne seadme kasutamist saanud nõuetekohast juhendamist ning nad on endale selgeks teinud laaduri ja iga kasutatava töövahendi juhendid ning kõik ohutusjuhised. Seadme muudeks otstarveteks või juhendis kirjeldatust mis tahes muul moel erinev kasutamine on keelatud. Hoidke juhendit käepärast kogu seadme kasutusea vältel. Seadet müües või edasi andes andke uuele omanikule ka see juhend. Kui juhend on kadunud või kahjustunud, saate Avanti edasimüüjalt või tootjalt uue küsida. Pideva tootearenduse tõttu võivad mõned selles juhendis olevad andmed erineda teie seadmest. See kasutusjuhend on ingliskeelse originaaljuhendi tõlge.

Lisaks juhendis olevatele ohutusjuhiste peate järgima kõiki tööohutuseeskirju, kohalikke seadusi ja muid seadme kasutamisega seotud eeskirju. Eriti tuleb jälgida eeskirju, mis puudutavad seadme kasutamist üldkasutatavatel teedel. Jätame endale õiguse muuta juhendi sisu ilma eelneva teatamiseta.

2. Ettenähtud kasutusotstarve

AVANTI asfaldifrees on töövahend, mis on mõeldud kasutamiseks AVANTI mitmeotstarbeliste laaduritega, mis on loetletud allpool tabelis 1. Asfaldifrees on mõeldud asfaldi ja betooni purustamiseks. See on suurepärase valik asfaldi freesimiseks tänavatel või muudel asfalteeritud pindadel, kus suured asfaldimasinad pole vajalikud.

Asfaldifreesi juhitakse laaduri juhiistmelt ning laaduri juhtelemente ja liikumist kasutatakse pinna töötlemiseks. Töövahend on varustatud hüdraulilise pöörleva trumliga. Pinnase purustamiseks on löiketrumlil kokku 29 freeshammast. Asfaldifrees tungib kuni 80 mm sügavusele. See muudab löökaugukude, kaevuavade, kattekihtide ja servade parandamise kiireks ja lihtsaks. Erinevat tüüpi hambad on saadaval asfaldi ja betooni purustamiseks.

Asfaldifrees pole mõeldud muude otstarvete jaoks peale nende, mis on nimetatud käesolevas kasutusjuhendis ning seda ei tohi kasutada muudel eesmärkidel.

Töövahend on loodud selliselt, et see oleks võimalikult hooldusvaba. Operaator saab teha regulaarse hoolduse toiminguid. Operaator ei saa teha remonditöid ega keerukaid remondi- ja hooldustoiminguid, need tuleb jätta professionaalsete hooldustehnikute hoolde. Kõikide hooldustööde tegemisel tuleb kasutada sobivaid kaitseseadmeid. Varuosad peavad olema identsed originaalosa spetsifikatsiooniga, mida saab tagada, kasutades ainult originaalvaruosi. Saadaval võib olla eraldi varuosade kataloog, uurige täpsemalt Avanti edasimüüjalt.

Tehke endale selgeks kasutusjuhendi parandus- ja hooldusjuhised. Võtke ühendust AVANTI edasimüüjaga, kui teil on lisaküsimusi seadmete talitluse või hoolduse osas või kui vajate varuosi või hooldusteenuseid.

Tabel 1 - Asfaldifrees - Sobivus Avanti laaduritega

Mudel	220	313S	520	528	635	Etapp V	745		
	225	320S	523	530	640	635	750	850	e5
	225LPG	420	525LPG	630	R35	640	755i	860i	e6
		423	R20	R28		R35	760i		
A432621	-	-	-	-	•	(•)	•	•	-

Soovitav on kasutada töövahendit ainult laaduritega, mis on tähistatud • tabelis 1. Kasutades mudeleid märgisega (•), ei pruugita saavutada maksimaalset jõudlust. Täiendavad vasturaskused võivad olla samuti nõutavad. Info saamiseks tabelist puuduva mudeli ühilduvuse kohta võtke ühendust Avanti edasimüüjaga.

TÄHELEPANU

Laaduri mudelite 635, 640 või R35 kasutamisel, mis on varustatud etapp V Kubota V1505 mootoriga, ei pruugita selle töövahendiga täit jõudlust saavutada. Nendel etapp V mudelitel on väiksem hüdrauliline väljundvõimsus, mis võib mõjutada töövahendi jõudlust.

3. Ohutusnõuded

Pidage meeles, et ohutus koosneb mitmetest teguritest. Laaduri-töövahendi kombinatsioon on väga võimas ning vale või hooletu kasutamine või hooldus võib põhjustada tõsiseid vigastusi või materiaalselt kahju. Seetõttu peavad kõik operaatorid enne tööde alustamist tutvuma õige kasutamisega ning laaduri ja töövahendi kasutusjuhenditega. Ärge kasutage töövahendit, kui te ei tunne täielikult selle kasutamist ja sellega seotud ohtusid.



OHT!

Väärkasutamine, hooletu kasutamine või kehvast seisukorras töövahendi kasutamine võib põhjustada tõsiste vigastuste ohtu. Tutvuge laaduri juhtelemntidega, õige ühendamise protseduuriga ja töövahendi õige käsitlemisviisiga ohutus kohas. Uurige eriti hoolikalt, kuidas laadurit ohutult peatada. Lugege kõik ettevaatusabinõud tähelepanelikult läbi.

Enne töövahendi kasutamist lugege hoolikalt kõiki ohutusjuhiseid.



HOIATUS!

- Töövahendi kinnitamisel laaduri külge veenduge, **et laaduri kiirkinnitusplaadi lukustustihvtid oleks alumises asendis ja et need lukustaks töövahendi laaduri külge.** Ärge kunagi tõstke lukustamata töövahendit.
- See töövahend on mõeldud kasutamiseks ühe operaatori poolt korraga. Ärge lubage kellelgi viibida ohupiirkonna läheduses, sellal kui seadmetega töötatakse.
- Transportige töövahendit alati võimalikult madalal, et hoida raskuskese all, ning hoidke teleskoopnool sõitmise ajal sissetõmmatuna.
- **Töövahendi või laaduri noole alla jäämise oht – Enne juhiistmelt lahkumist langetage töövahend kindlalt maapinnale.** Veenduge, et töövahend oleks hooldus- või ülevaatus tööde tegemise ajal nõuetekohaselt toetatud. Ärge lahkuge juhiistmelt, kui laaduri nool on üles tõstetud. Ülestõstetud töövahendi või laaduri noole alla astumine on ohtlik, kuna nool võib alla langeda stabiilsuse kadumise, mehaanilise rikke tõttu või kui teine inimene kasutab laaduri juhtelemente.
- **Löögioht – Eemalepaisuvad esemed.** Ärge laske juuresviibijatel astuda masinale lähemale kui 2 m ohutuskaugus. Seisake töövahend, kui keegi ületab ohutuskauguse.
- **Sisse- ja läbilõikamisoht – tugevad terad pöörlevad suurel kiirusel.** Kasutage asfaldifreesi ainult siis, kui see on langetatud asfalt- või betoonpinnale. Peatuge, kui teised inimesed viibivad tööpiirkonnas või kui keegi satub töötavast töövahendist 2 meetrise ohutuskauguse raadiusse.
- **Kinnijäämise oht – pöörlevad osad.** Ärge kunagi lahkuge juhiistmelt, kui töövahend töötab või kui lisahüdraulika juhtseade on sisselülitatud asendis lukustatud. Hoidke alati ohutut vahekaugust inimeste ja masinate vahel, mis võivad käivituda või liikuda. Enne juhiistmelt lahkumist või kui tööpiirkonnas viibib teisi inimesi, peatage sead, järgides ohutu seiskamise toimingut ja langetage töövahend kindlalt maapinnale.
- **Übermineku oht – Käsitsege rasket töövahendit ettevaatlikult.** Raske koorma vedamine võib nihutada töövahendi raskuskese ja põhjustada laaduri überminekut. Hoidke töövahend alati võimalikult madalal ja masina lähedal, teleskoopnool täielikult sisse tõmmatud, et raskuskese oleks madalal ja masin püsiks stabiilne. Lisavarustusse kuuluv pihustussüsteem suurendab märgatavalt töövahendi kaalu. Samuti pidage silmas, et vee loksumine paagis töötamise ajal võib laaduri kõikumina panna. Tagage, et seda töövahendit kasutatakse ainult laaduri mudeliga, mis on loetletud käesoleva juhendi tabelis 1. Täiendavate vasturaskuste kasutamine võib parandada stabiilsust, konsulteerige edasimüüjaga.



- Hoidke laaduri liigend sirges asendis, kui käsitsete raskeid koormaid. Liigendi keeramisel võib laadur ettepoole kalduda.
- Järgige laaduri kasutusjuhendis toodud maksimumkoormust. Olge eriti ettevaatlik, kui koormasensori indikaator on aktiveeritud, juhul kui laadur on varustatud koormasensori süsteemiga.
- Ärge kunagi lahkuge juhiistmelt, kui töövahend töötab või kui lisahüdraulika juhthoob on sisselülitatud asendis lukustatud. Töövahendi pöörlevad osad liiguvad veidi aega pärast hüdraulilise toite väljalülitamist edasi. Enne juhiistmelt lahkumist oodake, kuni kõik osad on täielikult seiskunud.
- Töövahendi laaduri küljest lahtivõtmisel ja eemaldamisel veenduge, et see on kindlustatud juhusliku liikumise vastu. Töövahendi kaitsmiseks ümberkukkumise vastu langetage see kindlalt maapinnale ja ühendage lahti ainult tasasel pinnal. Veenduge, et töövahend oleks hoiulepaneku ajaks nõuetekohaselt toestatud. Ärge kunagi ronige töövahendi peale.
- Ärge kunagi kasutage töövahendit inimeste tõstmiseks või transportimiseks ega mingit laadi tööplatvormina, isegi mitte ajutiselt.
- Enne puhastamist, hooldust või reguleerimist lülitage laadur välja ja seadke töövahend ohutusse asendisse, nagu kirjeldatud ohutu seiskamise toimingus.
- Pöörake tähelepanu ümbrusele ning läheduses liikuvatele inimestele ja masinatele. Pöörake tähelepanu maastiku kontuuridele ja muudele ohtudele, nagu oksad ja puud, mis võivad ulatuda juhikohale, lahtised kivid ja libedad pinnad.
- Kasutage ainult heas seisukorras töövahendeid. Kontrollige töövahendit hoolikalt regulaarsete ajavahemike järel. Ärge modifitseerige töövahendit sellisel moel, mis mõjutaks töövahendi ohutust. Töövahendisse on keelatud puurida aukusid, selle külge konksude keevitamine või muul moel kinnitamine on rangelt keelatud.
- Kasutage töövahendit ainult ettenähtud otstarbel. Teised kasutajad võivad tekitada tarbetuid ohtusid ja seade võib kahjustada saada.
- Veenduge, et laadur oleks varustatud vajalike ohutuseadistega ning et need oleks laitmatus seisukorras. Turvavöö kasutamine on kohustuslik. Kui tööpiirkonnas valitsevad spetsiifilised ohud, kasutage sobivat kaitsevarustust.
- Lugege ka ohutusjuhiseid ja õige kasutamise juhiseid laaduri kasutusjuhendist.



Töövahendi ebaõige või hooletu kasutamine tekitab tõsiste vigastuste või surma ohtu. Tutvuge laaduri juhtelementidega ohutus kohas. Pöörake erilist tähelepanu töövahendi ja laaduri ohutule peatamisele; enne juhiistmelt lahkumist järgige ohutu seiskamise toimingut, mis on toodud käesolevas juhendis.



Muljumisoht – Ärge kunagi lubage kellelgi astuda ülestõstetud töövahendi või laaduri noole alla. Pidage meeles, et laaduri noolt saab langetada või kallutada, isegi kui mootor on välja lülitatud (muljumisoht). Laadur ei ole mõeldud koorma pikaajaseks üleval hoidmiseks. Enne juhiistmelt lahkumist langetage töövahend alati ohutusse asendisse.





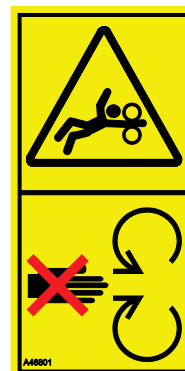
HOIATUS!

Väljapaiskuvate esemete oht – Hoidke kõrvalised isikud eemal. Pange tähele, et töövahend võib suurel kiirusel eemale paisata kive, kruusa või muid esemeid. Hoidke alati vähemalt 2 meetrit ohutuskaugust teistest inimestest.



HOIATUS!

Kinnijäämise oht – Hoidke liikuvatest osadest eemal. Hoidke töövahendist vähemalt 2 ohutuskaugust, kui töövahend töötab, ning peatage töövahend viivitamatult, kui keegi satub liiga lähedale. Pange tähele pöörlevaid osi, mis tekitavad kinnijäämise ohtu. Ärge kunagi pistke käsi töötava töövahendi sisse. Lülitage laaduri mootor välja, järgides ohutu seiskamise toimingut, kui pistate käed töövahendi tööriistade sisse.



HOIATUS!

Ümbermineku oht – Vältige ülekoormust. Laadur võib ümber minna liiga raskete koormate käsitlemise tõttu või dünaamiliste liikumiste tõttu, mis on tingitud raske koormaga sõitmisest ja raske koorma käsitlemisest. Ärge sirutage teleskoopnoolt välja, kui koormus läheneb laaduri tõstevõimele või kui laaduri nool on horisontaalses asendis. Kui märkate, et laaduri tagaosas on maapinnalt kerkimas või kui laaduri koormusindikaator (kui see on paigaldatud) annab märku:



- Laske koormus aeglaselt alla ja tõmmake teleskoopnool sisse
- Vältige järske kiiruse või suuna muutusi siis, kui koorem on üles tõstetud
- Kui vaja, kasutage lisaks vasturaskusi

Ärge unustage kanda isikukaitsevahendeid:



- Juhikohal võib müratase olla suurem kui 85 dB(A), olenevalt laaduri mudelist ja töötükkidest. Pikaajaline kokkupuutumine valju müraga võib põhjustada kuulmiskahjustusi. Kandke laaduri kasutamise ajal kuulmiskaitsemeid.



- Kandke kaitsekindaid.



- Laaduri kasutamise ajal kandke turvajalatsid.



- Kandke kaitseprille nt hüdrauliliste komponentide käsitlemis ajal.



- Asfaldi freesimine põhjustab tolmu ülespaiskamist. Kandke alati hingamismaski. Kasutage veepihustussüsteemi tolmu laialipaiskamise vähendamiseks.

Töövahendi ohutu seiskamine enne sellele lähenemist:



HOIATUS!

Enne juhiistmelt lahkumist seisake alati töövahend, järgides ohutu seiskamise toimingut. Ohutu seiskamise toiming takistab töövahendi juhuslikku liikumist. Pange tähele, et laaduri nool võib liikuda alla, isegi kui laaduri mootor on seisatud. Ohutu seiskamise toiming:

- Langetage nool ja töövahend maapinnale.
- Lülitage laaduri mootor välja ja lukustage parkimispidur.
- Laske jääkrõhk hüdraulikasüsteemist välja; liigutage kõik hüdraulika juhthoovad paar korda äärmisesse asendisse.
- Takistage masina käivitamist, eemaldage sütevõti.

4. Tehnilised andmed

Tabel 2 - Asfaldifrees - Üldandmed

Toote number	A432621
Töölaius:	300 mm
Töösügavus:	0-80 mm
Kaal:	245 kg
COG (horisontaalne kaugus kiirkinnitusplaadist):	285 mm (ilma veepihustussüsteemita) 292 mm (veepihustussüsteemiga, täis paak)
Muud mõõtmised:	Vt ülevaadet lk 2.
Maksimumkoormus:	270 kg (sh veepihustussüsteem ja 3 lisaraskust)
Maksimaalne kaldenurk:	±15°
Freeshammaste arv:	29 tk
Standardne freeshammas:	66393 (asfalt)
Soovitav hüdrauliline sisendvõimsus:	60-70 l/min
Maksimaalne hüdrauliline sisendvõimsus:	80 l/min, 22,5 MPa (225 bar)
Sobiv Avant laadur:	Vt tabel 1
Lisavarustus	
Betooni freeshammas	66392
Veepihustussüsteem	A37386
Lisaraskus, max 3 tk	A35957 (29 kg) *
Hüdrauliline küljele kallutatav adapter	A37235

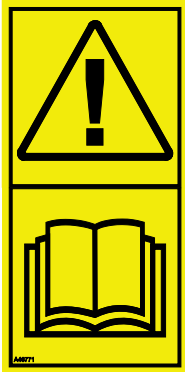
*) Veepaagi tugiraamile saab lisada max 3 tk 29 kg raskust

4.1 Töövahendi ohutussildid ja põhikomponendid

Allpool on loetletud töövahendil olevad sildid ja märgised. Need peavad olema seadmel nähtavad ja loetavad. Vahetage loetamatud või puuduvad sildid välja. Uued sildid on saadaval edasimüüjalt või kontaktandmete kaudu, mis on kirjas kaanel.



Kontrollige, et kõik sildid oleks loetavad. Hoiatussiltidel on tähtis ohutusalane teave ning need aitavad tuvastada ja meeles pidada seadmega seotud ohtusid. Asendage kahjustatud või puuduvad hoiatussildid.



A46771



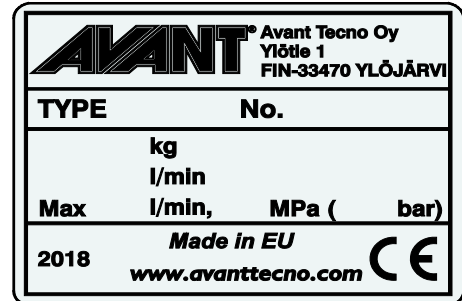
A46772



A46799



A46803

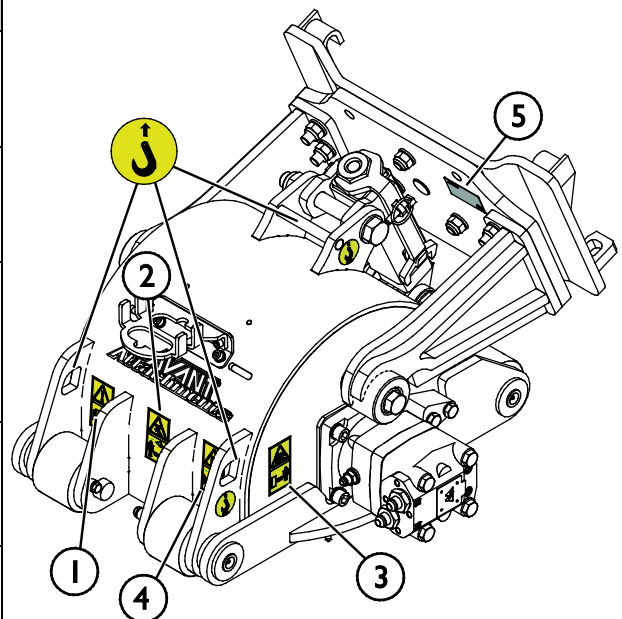


Töövahendi andmesilt A433886

Uue sildi kinnitamiseks: Puhastage pind hoolikalt, et eemaldada kogu mustus. Laske sel täielikult kuivada. Eemaldage sildi kaitsekile ja suruge see külgekleepimiseks tugevalt pinnale. Olge ettevaatlik, et mitte puudutada sildi liimikihti.

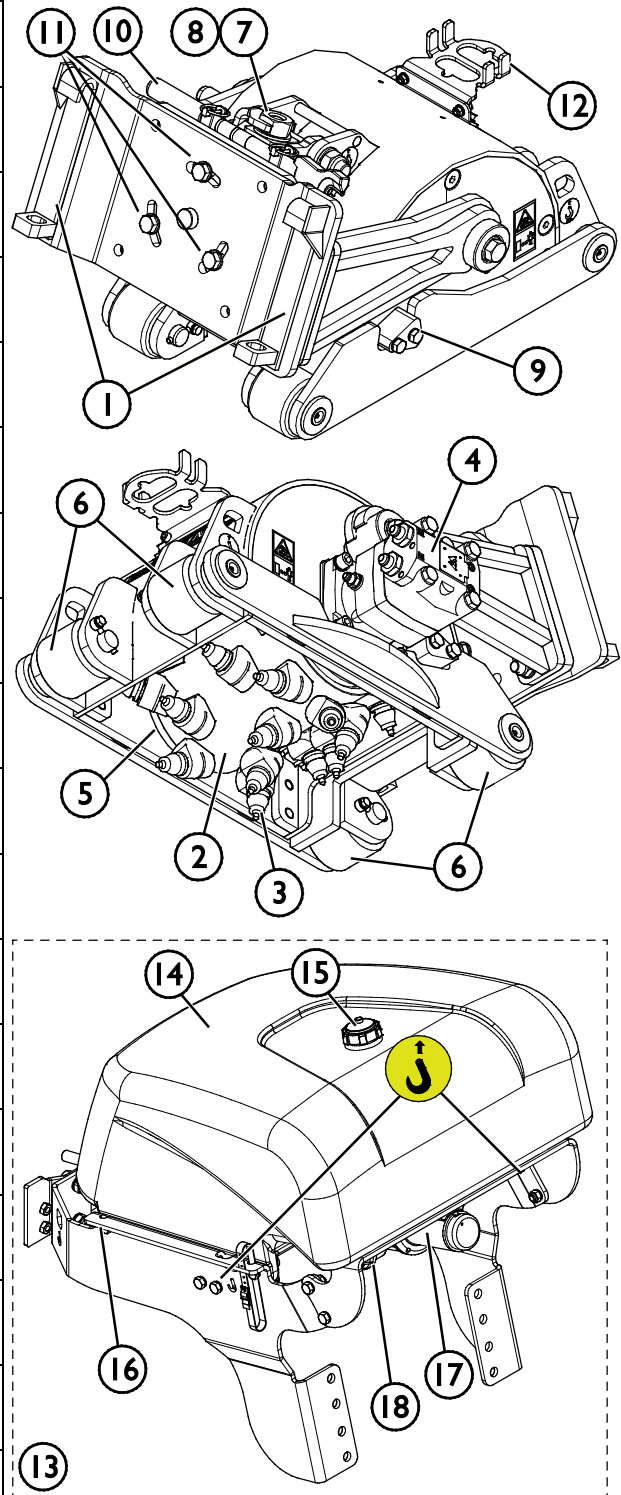
Tabel 3 - Siltide asukohad ja hoiatussõnumid

Silt	Hoiatusteade
1 A46771	Väärkasutamise oht – Enne kasutamist lugege juhiseid.
2 A46772	Muljumisoht – Ärge seiske üles tõstetud töövahendi all; hoidke üles tõstetud seadmetest eemale.
3 A46799	Olge ettevaatlik eemalepaiskuvate esemete suhtes; hoidke seadmest ohutusse kaugusse (vähemalt 2 m, kuni 30 m).
4 A46803	Muljumis- ja pigistusoht, ujuv töövahendi kandur. Hoidke liikuvatest komponentidest eemale.
5 A433886	Töövahendi andmesilt



Tabel 4 - Asfaldifrees - Põhikomponendid

1	Avanti kiirkinnitusklambritega raam
2	Freesi trummel
3	Vahetatav freeshammas (29 tk)
4	Hüdraulikamootor
5	Laagrikorpus
6	Rullik (4 tk)
7	Reguleerimise hammasratas
8	Reguleerimise tööriist
9	Kaldenurga piiraja (2 tk)
10	Freeshamba eemaldustööriist
11	Küljele kallutuse reguleerimine
12	Mitmikliitmiku hoidik
13	Veepihustussüsteem (valikuline lisavarustus)
14	Veepaak
15	Täitekork
16	Pihustusdüüsid
17	Veepump
18	Imifilter



5. Töövahendi kokkumonteerimine

Töövahendi laaduri külge kinnitamine käib kiirelt ja lihtsalt, kuid seda tuleb teha hoolikalt. Töövahend kinnitatakse laaduri noole külge, kasutades laaduri noole kiirkinnitusplaati ning töövahendi vastavat osa.

Kui töövahend ei ole laaduri külge lukustatud, võib see kukkuda ning põhjustada ohuolukorra. Ärge kunagi sõitke laaduriga ega tõstke laaduri noolt, kui töövahend pole täielikult lukustatud. Ohuolukordade vältimiseks järgige alati allkirjeldatud kinnitustoimingut. Pidage meeles ka ohutusnõudeid.

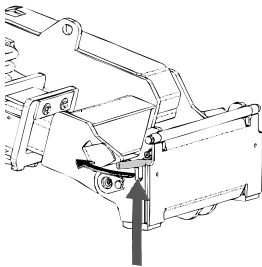


Muljumisoht – Veenduge, et lukustamata töövahend ei liigu ega kuku ümber. Ärge olge töövahendi ja laaduri vahele jääval alal. Kinnitage töövahend ainult tasasel pinnal.

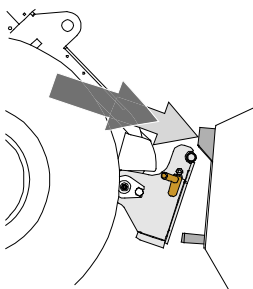
Ärge kunagi liigutage ega tõstke töövahendit, mida ei ole lukustatud.

Avanti kiirliitmikusüsteem:

1. samm:

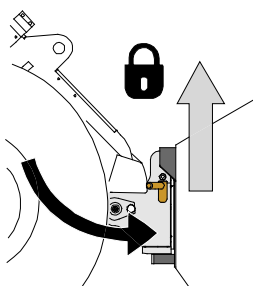


- Tõstke laaduri kiirkinnitusplaadi lukustustihvtid üles ja keerake need tahapoole süvendisse, nii et need on lukustatud ülemisse asendisse.
- Kui teie laadur on varustatud hüdraulilise töövahendi lukustussüsteemiga, vt täiendavaid juhiseid lukustussüsteemi kasutamise kohta laaduri kasutusjuhendist.
- Kontrollige, et hüdraulikavoolikud ja elektrijuhtmed oleks veetud selliselt, et need ei satuks laaduri ja töövahendi kinnitusplaadi vahele ning et neid ei muljutaks ega surutaks vastu teravaid servi.



2. samm:

- Pöörake kiirühendusplaati hüdrauliliselt ettepoole kaldus asendisse.
- Sõitke laaduriga töövahendini. Kui teie laaduril on teleskooppoom, võite seda kasutada töövahendi ühendusklambrini ulatumiseks.
- Seadke laaduri kiirkinnitusplaadi ülemised tihvtid kohakuti töövahendi vastavate kinnituskohtadega.



3. samm:

- Tõstke noolt pisut üles – tõmmake noole juhthooba tahapoole, et töövahend maapinnalt veidi kergitada.
- Keerake noole juhthooba vasakule, et keerata laaduri kiirühendusplaadi alumine osa töövahendi külge.
- Kinnitage lukustustihvtid käsitsi või lukustage hüdrauliline lukustus.
- **Kontrollige alati mõlemat lukustustihvti.**



HOIATUS!

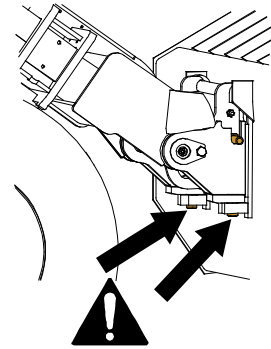
Muljumisoht – Vältige töövahendi ümberminekut. Lukustamata töövahendi liigne kallutamine või tõstmine suurendab töövahendi ümbermineku ohtu. Ärge kasutage lukustustihvtide automaatset lukustust, kui töövahend on tõstetud rohkem kui meetri kõrgusele maapinnast. Kui lukustustihvtid ei naase kallutamisel algasendisse, ärge töövahendit enam kallutage ega tõstke. Langetage töövahend maapinnale ja fikseerige lukustus käsitsi.



HOIATUS!

Pealekukkuvate esemete oht – Vältige töövahendi kukkumist.

Töövahend, mida ei ole laaduri külge korralikult kinnitatud, võib noole või kasutaja peale kukkuda, või kukkuda sõidu ajal laaduri alla, mille tagajärjel laadur kaotab juhitavuse. Ärge kunagi liigutage ega tõstke töövahendit, mida ei ole lukustatud. Enne töövahendi liigutamist või tõstmist veenduge, et lukustustihvtid on alumises asendis ning on ulatuvad mõlemalt poolelt töövahendi kinnitustest läbi.



HOIATUS!

Veenduge, et laadur ühildub töövahendiga. Lisaks töövahendi mehaanilisele ühilduvusele tuleb tagada laaduri stabiilsus, võimalik töövahendi ülekoormus ning laaduri juhtsüsteemide ühilduvus. Kui kasutate töövahendit laaduril, mis ei sobi antud töövahendi mudeliga kasutamiseks, tekib ümbermineku oht, töövahendi kahjustamise oht ülekoormuse tõttu ning töövahendi ja selle osade kontrollimatust liikumisest tingitud oht. Kui teie laadurit pole loetletud tabelis 1 lk , konsulteerige Avanti edasimüüjaga enne selle töövahendi kasutamist.

5.1 Hüdraulikavoolikute ühendamise ja lahtivõtmine

Avant laaduritel on hüdraulikavoolikud ühendatud mitmikliitmiku süsteemi abil. Kui teil on vanem Avant 300-700 laadur tavapäraste kiirliitmikega ja te soovite seda vahetada mitmikliitmiku süsteemi vastu, võtke juhiste saamiseks või paigaldamiseks ühendust Avanti edasimüüjaga või hooldustöökajaga.



HOIATUS!

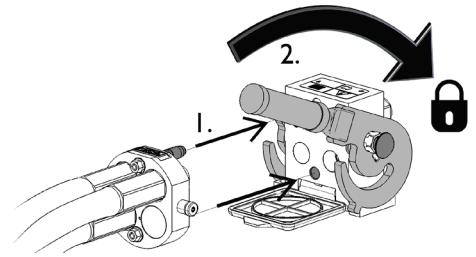
Töövahendi liikumise ja hüdraulikaõli väljatungimise oht – Ärge kunagi ühendage ega eemaldage kiirliitmikke ega muid hüdraulikakomponente sel ajal, kui lisahüdraulika juhthoob on lukustatud või kui süsteemis on rõhk. Hüdraulikaliitmike ühendamine või lahtiühendamine rõhuga süsteemis võib põhjustada töövahendi ootamatuid liikumisi, või kõrgsurvevedeliku väljapaiskumist, mis võib põhjustada raskeid kehavigastusi või põletusi. Enne hüdraulika lahtiühendamist tee ohutu seiskamise toiming.

TÄHELEPANU

Hoidke kõik kinnitused võimalikult puhtad; kasutage nii töövahendil kui laaduril kaitsekorke. Mustus, jää jms võib kinnituste kasutamist raskendada. Ärge kunagi jätke voolikuid maapinnale ripnema; paigaldage töövahendi hoidikule kinnitused.

Mitmikliitmiku süsteemi ühendamine:

1. Seadke töövahendi liitmiku tihvtid kohakuti laaduri liitmiku avadega. Mitmikliitmik ei ühendu, kui töövahendi liitmik on tagurpidi.
2. Ühendage ja lukustage mitmikliitmik – selleks keerake hooba laaduri suunas.

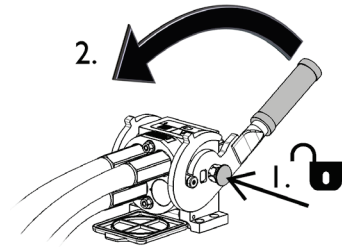


Hoob peaks kergelt liikuma lõpuni lukustusasendisse. Kui hoob ei liigu sujuvalt, kontrollige liitmiku joondust ja asendit ning puhastage liitmikud. Seisake laadur ning vabastage hüdraulikasüsteemist jääkrõhk.

Mitmikliitmiku süsteemi lahtiühendamiseks:

Enne lahtiühendamist langetage töövahend kindlale ja ühtlasele pinnale.

1. Lülitage laaduri lisahüdraulika välja.
2. Vajutage avamisnupule ning samal ajal keerake hooba, et liitmik lahti ühendada.
3. Pärast töö lõpetamist pange mitmikliitmik selle hoidikusse töövahendil.



Hüdraulikavoolikute lahtiühendamine:

Enne liitmike lahtiühendamist laske töövahend alla, ohutusse asendisse, kindlale ja tasasele pinnale. Keerake lisahüdraulika juhthoob neutraalasendisse.

TÄHELEPANU

Töövahendi lahtiühendamisel lahutage alati hüdraulikaliitmikud enne kiirkiinnitusplaadi lukustuse avamist, vältimaks vooliku kahjustusi või õlipritsmeid. Paigaldage tagasi liitmike kaitsekorgid, vältimaks mustuse sattumist hüdraulikasüsteemi.

Hüdraulilise jääkrõhu vabastamine:

Kui töövahendi hüdraulikasüsteemi on jäänud jääkrõhk, siis sageli on hüdraulikaliitmikud küll võimalik lahti ühendada, kuid neid võib olla järgmisel korral raske uuesti ühendada. Kui liitmikuid ei õnnestu ühendada, tuleb seisata laaduri mootor ning kasutada jääkrõhu vabastamiseks laaduri lisahüdraulika juhthooba. Veendumaks, et töövahendi hüdraulikasüsteemi ei ole jäänud jääkrõhku, seisake laaduri mootor ning enne liitmike lahtiühendamist liigutage laaduri lisahüdraulika juhthooba edasi-tagasi.

5.2 Elektriline ühendamine

Töövahendi elektrilised funktsioonid:

Lisavarustusse kuuluva veepihustussüsteemi pump on elektriline. Veepihustussüsteemi elektrilist veepumpa saab juhtida standardse kaablikimbu abil, mis on töövahendiga kaasa pandud, või laaduri töövahendi juhtlülitite paketi abil.

5.2.1 Töövahendi kaablikimbu ühendamiseks laaduri külge

Alates tootmisaastast 2106 on töövahendi mitmikliitmikul integreeritud elektriline pistik. Kuid töövahendiga on kaasa pandud ka eraldi kaablikimp, et seda saaks ühendada ja kasutada ka laaduritega, millel puudub töövahendi juhtlülitite pakett.

Elektrilise konektori ühendamiseks on kolm võimalust, olenevalt laaduri varustusest ja töövahendist:

1. Kui teie laadur pole varustatud töövahendi juhtlülitite paketi:

Kasutage eraldi juhtmekomplekti lülitiga, mis on töövahendiga kaasa pandud. Ühendage see juhe laaduri juhiistme kõrval asuvasse 12 V pistikupessa ja töövahendi elektrilisse pistikusse.

1. Elektriline pistikupesa, ühendatakse 12 V pistikupessa laaduri juhiistme kõrval.

Lisainfot laaduri pistikupesa kohta leiate laaduri kasutusjuhendist.

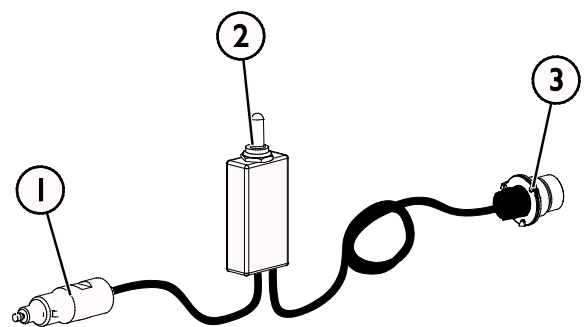
2. SISSE-VÄLJA lülitid

Valige lülitid jaoks kabiinis koht, mis oleks hõlpsalt ligipääsetav, kuid kus seda ei saaks juhuslikult vajutada.

Seda lülitiga juheta saab kasutada ainult renni pööramise juhtimiseks.

3. Ühendage elektriline sahk töövahendi külge.

Kui töövahend on varustatud elektrilise pistikuga, mis on integreeritud töövahendi mitmikliitmikusse, ühendage elektrijuhe mitmikliitmikust lahti.



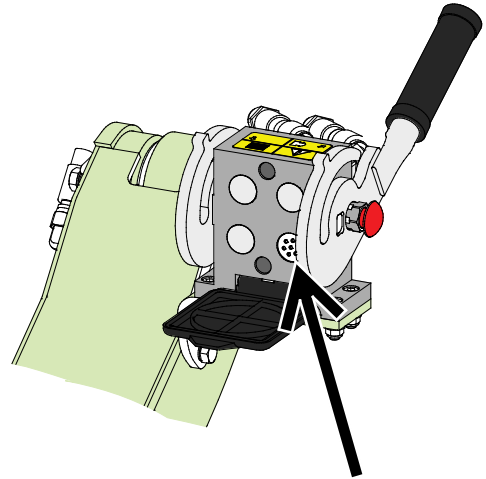
Kaablikimp A34731

2. Kui teie laadur on

- varustatud töövahendi juhtlülitite paketi ja
- laadur on toodetud **pärast** 2016. a:

Kui laadur on varustatud töövahendi juhtlülitite paketi ja elektriline pistik on integreeritud mitmikliitmikusse, ühendatakse töövahendi kaablikimp mitmikliitmiku haakimisel. Enne mitmikliitmiku ühendamist puhastage mõlemad mitmikliitmikud.

Eraldi juhtmekimpu A34731 pole tarvis, kui laadur on varustatud töövahendi juhtlülitite paketi ja.



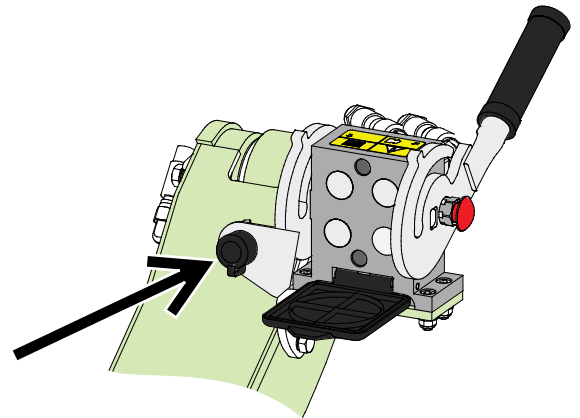
Töövahendi juhtlülitite pakett, laaduri tootmisaasta 2016 või hilisem

3. Kui teie laadur on

- varustatud töövahendi juhtlülitite paketi ja
- laadur on toodetud **enne** 2016. a:

Kui laadur on varustatud töövahendi juhtlülitite paketi ja laaduri mitmikliitmiku juures on elektriline pistik, ühendage töövahendi elektripistik laaduri elektripistikupessa.

Eraldi juhtmekimpu A34731 pole tarvis, kui laadur on varustatud töövahendi juhtlülitite paketi ja.



Töövahendi juhtlülitite pakett, laaduri tootmisaasta 2015 või varasem

TÄHELEPANU

Kontrollige, et lektrijuhtmeid ei pigistataks, muljutaks ega venitataks töövahendi liikumise käigus.

Töövahendi juhtlülitite paketi abil, mis on saadaval laaduri lisavarustusena, on töövahendi juhtlülitid hõlpsalt ligipääsetavad noole juhthoova otsal.

Lisainfot laaduri pistikupesa kohta leiate laaduri kasutusjuhendist.

6. Asfaldifreesi kasutamine

Enne töö alustamist kontrollige veel kord lisaseadet ja töökeskkonda ning veenduge, et kõik takistused on tööalalt eemaldatud. Seadmete ja tööala kiire kontrollimine enne kasutamist on osa seadme ohutu ja parima tööjõudluse tagamisest. Harjutage töövahendi ja selle juhtelementide kasutamist avatud ja ohutus kohas. Kui te ei ole laaduri kasutamisega tuttav, on soovitatav esmalt harjutada selle kasutamist ilma töövahenditeta.



Muljumisoht või liikuvade osade külge kinnijäämise oht – Ärge kunagi jätke töötava mootoriga seadmeid järelevalveta. Järgige ohutu seiskamise toimingut.



Väljapaiskuvate esemete oht – Hoidke kõrvalised isikud eemal. Pange tähele, et töövahend võib suurel kiirusel eemale paisata kive, kruusa või muid esemeid. Hoidke alati vähemalt 2 meetrit ohutuskaugust teistest inimestest.



Kinnijäämise oht – Hoidke liikuvatest osadest eemal. Hoidke töövahendist vähemalt 2 ohutuskaugust, kui töövahend töötab, ning peatage töövahend viivitamatult, kui keegi satub liiga lähedale. Pange tähele pöörlevaid osi, mis tekitavad kinnijäämise ohtu. Ärge kunagi pistke käsi töötava töövahendi sisse. Lülitage laaduri mootor välja, järgides ohutu seiskamise toimingut, kui pistate käed töövahendi tööriistade sisse.



6.1 Kasutamise eelsed kontrolltoimingud

- Enne tööde alustamist kontrollige töödeldavat pinda ja veenduge, et asfaldifrees oleks korras. Veenduge, et 29 freeshammast oleks laitmatus seisukorras ning et need sobivad asfaldi või betooni freesimiseks.
- Määrake kindlaks vajalik löikesügavus, kaldenurk ning freesi paiknemine laaduri suhtes.
- Sõitke ebatasasel maastikul ettevaatlikult ja pidage silmas laaduri esiosas oleva raske koorma mõju laaduri stabiilsusele ja juhtimisele.
- Kontrollige, et löiketrummel pöörleks töödeldaval pinnal sõitmisele vastupidises suunas.
- Seadmega töötamisel tagage, et juuresviibijad oleksid ohutus kauguses. Ärge laske kellelgi siseneda noole ohutsooni ega seista otse laaduri ees. Lisaks veenduge, et laaduriga tagurdamine oleks ohutu. Ärge kunagi eeldage, et juuresviibijad püsivad seal, kus neid viimati nägite; liikuvad seadmed tõmbavad sageli ligi eriti lapsi.
- Kontrollige töövahendi ja laaduri üldist seisukorda ning kontrollige võimalike hüdraulikalekete suhtes. Viige läbi laaduri igapäevased kontrolltoimingud, vt laaduri kasutusjuhendit. Töövahendit ei tohi kasutada, kui laaduri hüdraulikasüsteemis või töövahendis on tekkinud rike. Lugege hooldusjuhiseid peatükist 7.
- Kasutage töövahendit ja laaduri juhtelemente ainult juhiistmel istudes. Tagama, et laadurit ja töövahendit kasutatakse ohutult ja otstarbekohaselt. Ärge laske lastel seadet juhtida.
- Mitte kunagi juhtima laadurit ega töövahendeid alkoholi, uimastite või ravimite vm selliste ainete mõju all, mis võivad mõjutada teie otsustusvõimet või põhjustada uimasust, samuti mitte siis, kui teie tervislik seisund ei ole seadmete kasutamiseks piisavalt hea.
- Ärge unustage õigeid töömeetodeid ja vältige tarbetut juhiistmelt lahkumist.

6.2 Kasutaja väljaõpe

Kõik, kes soovivad töövahendit kasutada, peavad:

- Tundma töövahendi otstarbekohast kasutamist.
- Teadma, kuidas kasutada laadurit ohutult erinevates töötingimustes.
- Lugema ja järgima alati käesolevas kasutusjuhendis toodud töövahendi kasutamise juhiseid.
- Hoidma käesolevat juhendit ja laaduri kasutusjuhendit käepärast.
- Tagama, et laadurit ja töövahendit kasutatakse ohutult ja otstarbekohaselt.
- Mitte kunagi laskma lastel seadmeid juhtida.
- Mitte kunagi juhtima laadurit ega töövahendeid alkoholi, uimastite või ravimite vm selliste ainete mõju all, mis võivad mõjutada teie otsustusvõimet või põhjustada uimasust, samuti mitte siis, kui teie tervislik seisund ei ole seadmete kasutamiseks piisavalt hea.
- Läbima enne seadme kasutamist tööandja poolt nõutud kohustusliku väljaõppe.

6.3 Töövahendi kasutamine

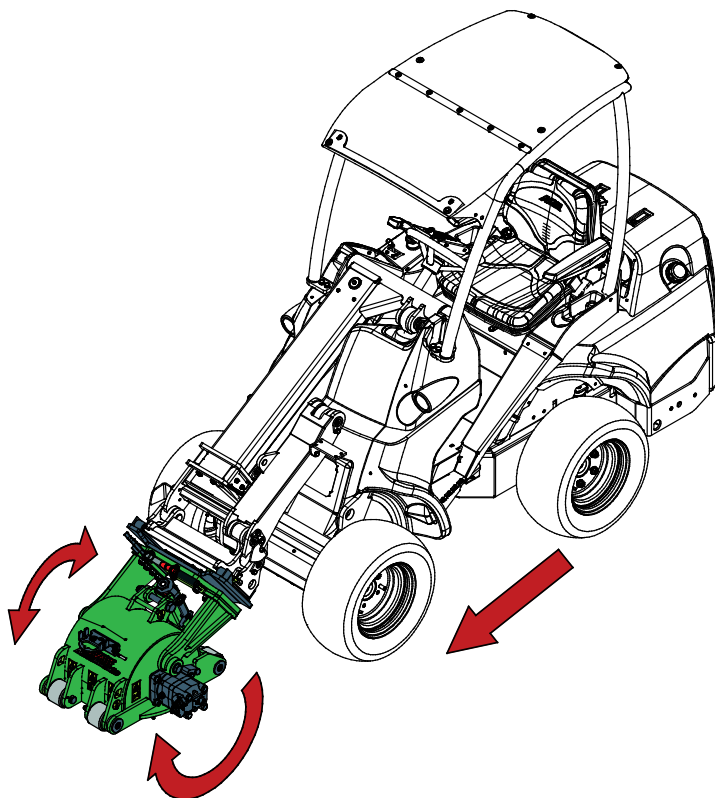
Asfaldifreesi juhitakse laaduri lisahüdraulika abil, kasutades kas laaduri lisahüdraulika juhthooba või juhtkangi elektrilisi nuppe (laadurite lisavarustus).

	<p>Liigutage laaduri lisahüdraulika juhthoob lukustusasendisse (või kasutage juhtkangi elektrilisi nuppe), et asfaldifrees käivitada.</p> <ul style="list-style-type: none"> ▪ Õige pöörlemissuund on vastupäeva, vaadatuna töövahendi vasakult küljelt. Sel moel pöörleb trummel vastupidises suunas, kui laaduriga edasisuunas sõidetakse. ▪ Asfaldifreesi peatamiseks vabastage lisahüdraulika juhthoob neutraalsesse (keskmisesse) asendisse (või vabastage nupud elektrilisel juhtkangil).
	<p>Lisahüdraulika liigutamine vastassuunas paneb freesimistrumli pöörlema vastupidises suunas. Seda suunda ei tohi kasutada.</p>

Töötamise alustamine

1. Määrake kindlaks vajalik lõikesügavus ja kaldenurk. Kui see on ohutu, käivitage töövahend, lükates laaduri lisahüdraulika juhthoova lukustusasendisse.
2. Kontrollige lõiketrumli pöörlemist, hambad ja trumli põhi peavad pöörlema laaduri liikumisele vastupidises suunas.
3. Langetage asfaldifreesi aeglaselt, kuni kõik tugirullikud puudutavad töödeldavat pinda. Asfaldifrees on mõeldud kasutamiseks laaduriga edasisuunas sõitmise ajal.

Töötamise ajal kontrollige, et lõiketrummel liiguks üle töödeldava materjali, kuid ei puudutaks pinda.



Õige tööasend

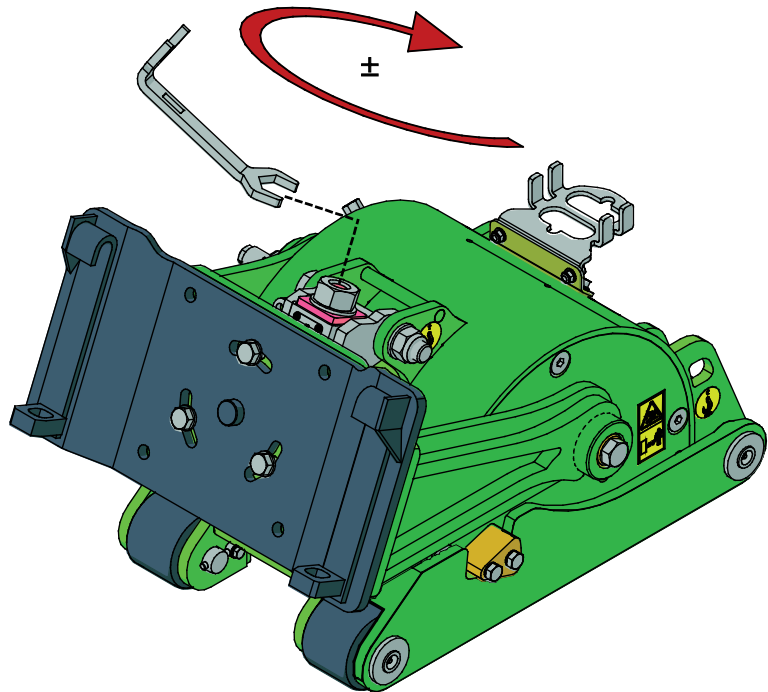
Töötamise ajal tuleb töövahendit hoida umbes sarnases asendis, nagu näidatud kõrvaloleval pildil.

Sõitke töövahendiga töötamise ajal alati aeglaselt. Kohandage sõidukiirust vastavalt töötingimustele ja pinnasele. Vajadusel kohandage kaldenurka.

Löikesügavuse reguleerimine:

Löikesügavuse määrab tavaliselt ära freesitava materjali tüüp. Rusikareegel on, et alustada tuleb 35–50 mm ($1\frac{1}{2}$ –2 tolli) sügavusest asfaldi puhul ja 20–25 mm ($\frac{3}{4}$ –1 tolli) sügavusest betooni puhul.

Reguleerige löiketrumli sügavust, keerates reguleerimise hammasratta seadistusnutrit soovitud suunas, nagu näidatud järgmisel joonisel. Löikesügavuse skaala asub reguleerimise hammasratta tagaküljel.



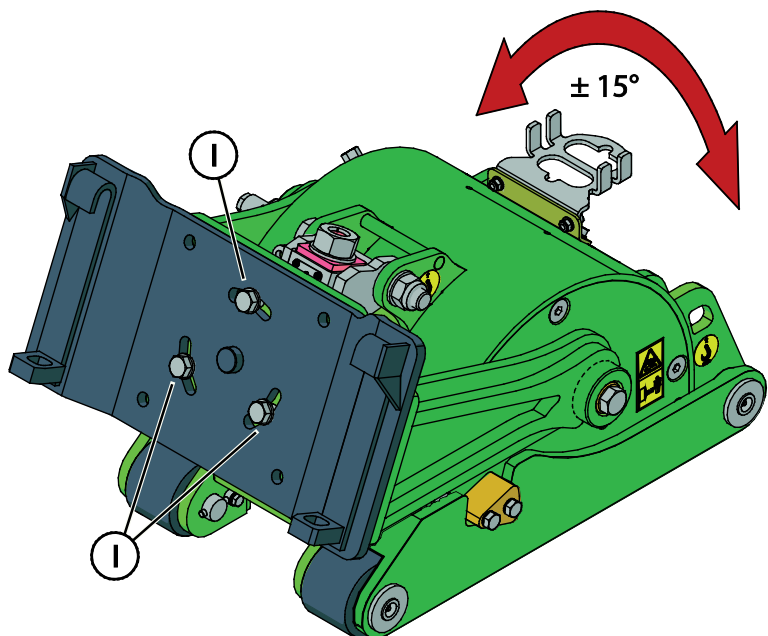
TÄHELEPANU

Skaala annab üksnes orienteeruva väärtuse. Kohandage õiget löikesügavust, testides ja mõõtes.

Löikenurga reguleerimine:

Reguleerige löiketrumli nurka, keerates lahti poldid (1) soontes ja keerates töövahendit soovitud suunas.

Jättes poldid veidi lahti, saab töövahendit kasutada ujuvreežiimil.

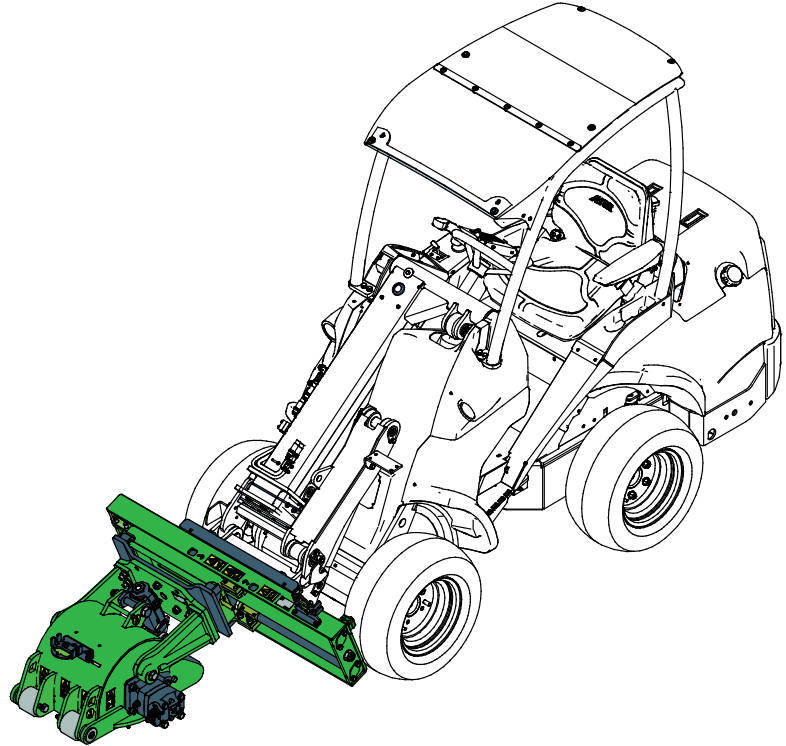


6.4 Töötamine küljele nihutuse adapteriga (lisavarustus)

Valikulise küljele nihutamise adapteriga A37235 saab asfaldifreesi horisontaalset asendit hüdrauliliselt reguleerida, nagu näidatud kõrvaloleval joonisel.

Kui asfaldifreesi kasutatakse koos küljele nihutamise adapteriga, peab laadur olema varustatud täiendava hüdraulilise väljundiga esiosas.

Lisainfo saamiseks hüdraulikalülitmike ja hüdraulilise küljele nihutuse adapteri kasutamise kohta vt eraldi Avanti küljele nihutamise adapteri A37235 kasutusjuhendit.

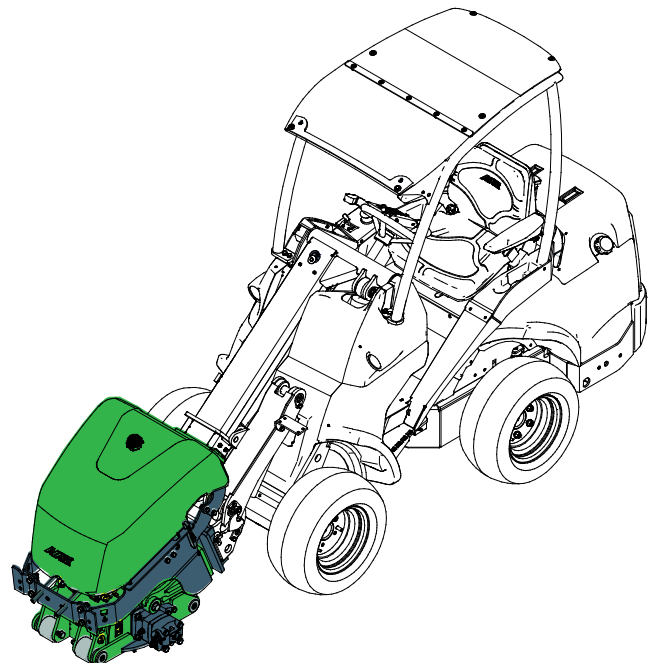
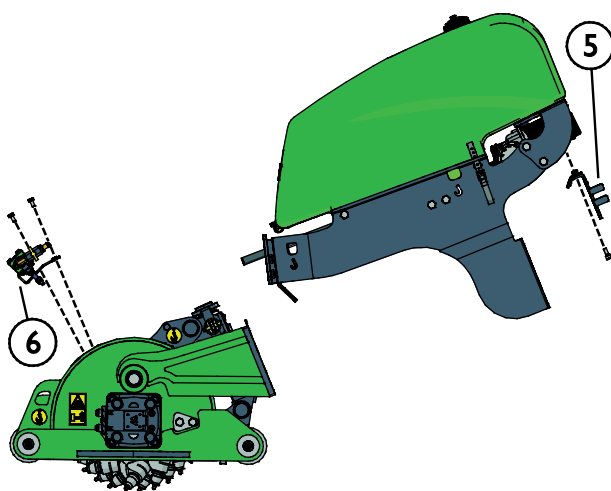
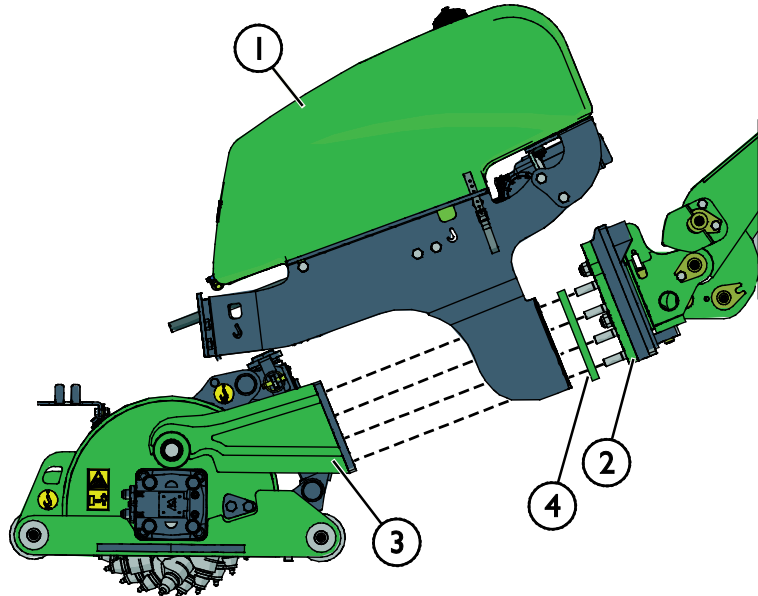


6.5 Veepihustussüsteem (lisavarustus)

Veepihustussüsteem on saadaval tolmu ja lume laialipaikamise vähendamiseks asfaldifreesi kasutamise ajal. Veepihustussüsteem on kasulik lisavarustus ka freeshammaste kulumise vähendamiseks. Valikuline veepihustussüsteem koosneb 120-liitrisest veepaagist, elektrilisest pumbast paagi all ja kolme düüsiga pihustustorust.

Pihustussüsteem on mõeldud ainult vee pihustamiseks. Lahustite või puhastusvahendite kasutamine pole lubatud, kuna need võivad kahjustada süsteemi komponente. Ärge jätke vett pikaks ajaks paaki ning tagage, et vesi süsteemis ei jäätuks.

1. Paigaldage paak (1) asfaldifreesi kinnitusplaadi (2) ja raami (3) vahele, nagu näidatud kõrvaloleval joonisel. Enne paigaldamist eemaldage distantsplaat (4).
2. Vahetage mitmikliitmiku hoidik (5) välja pihustustoru koostu (6) vastu, nagu näidatud alloleval joonisel.
3. Paigaldage mitmikliitmiku hoidik (5) veepihustussüsteemi raami põhjale.



TÄHELEPANU

Tühjendage süsteem täielikult veest enne töövahendi hoiustamist külmades tingimustes. Vähesse klaasipuhastusvedeliku lisamine paaki ning selle ringlema panek pumbas ja düüsidest võib takistada vähesse veekoguse külmumist.

TÄHELEPANU

Veepihustussüsteemi pump saab hõlpsalt kahjustada, kui seda käitatakse kuivalt. Kontrollige, et paagis oleks vett. Pärast kasutamist lülitage pihustussüsteem välja ja sulgege veevoolik, vältimaks vee väljavoolamist. Samuti ärge unustage ventiili enne seadme kasutamist avada.

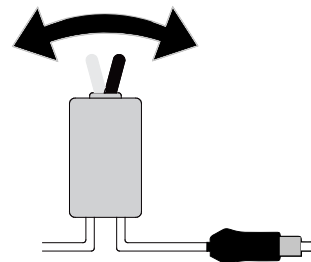
6.5.1 Veepihustussüsteemi kasutamine

Veepihustussüsteemi juhtimiseks tuleb ühendada laaduriga veepumba juhtmekimp asfaldifreesi sees. Veepihustussüsteemi pumba saab juhtida kas eraldi kaablikimbu nupu abil, mis on veepihustussüsteemiga kaasa pandud, või laaduri töövahendi juhtlülitite paketi lülitite abil.

1. Kaablikimp SISSE-VÄLJA lülitiga on töövahendiga kaasa pandud. Kasutage lülitit pihustussüsteemi pumba sisse või välja lülitamiseks.

Vt lk 16 töövahendi kaablikimbu ühendamise juhiseid.

Hoidke lülitit kabiinis, nii et see oleks hõlpsalt ligipääsetav, kuid seda ei saaks juhuslikult vajutada.



2. Alternatiivselt, kui laadur on varustatud valikulise töövahendi juhtlülitite paketiga, saab seda kasutada veepihustussüsteemi pumba juhtimiseks.

Vt lk 16 töövahendi kaablikimbu ühendamise juhiseid.

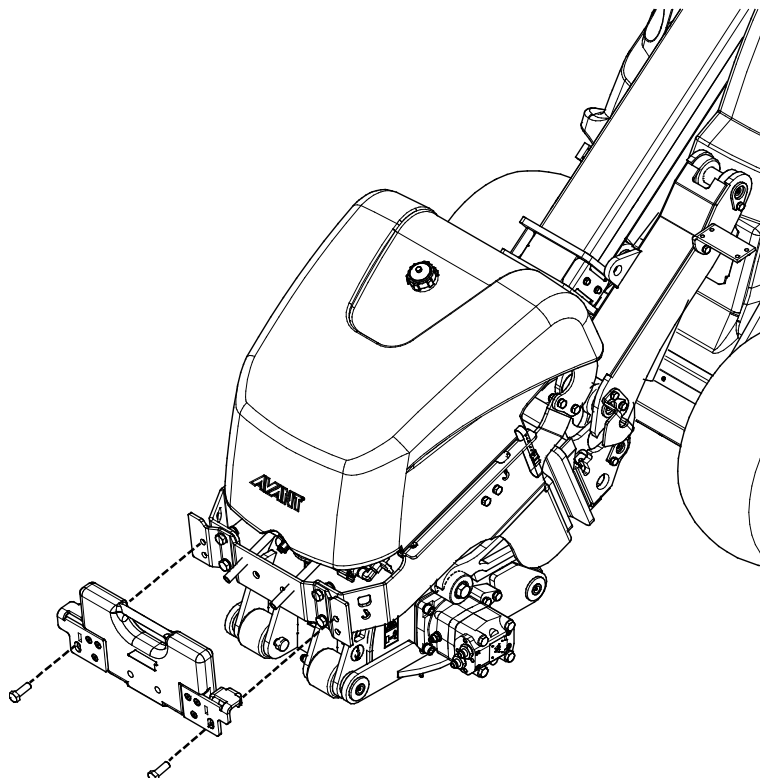
Veepihustuse veepumpa juhitakse töövahendi juhtlülitite paketi lülitiga number 1. Muud lülitid pole selle töövahendiga kasutusel.



6.5.2 Lisaraskused (valikuline lisavarustus)

Mõned tööd nõuavad suuremat raskust töövahendil parimate tulemuste tagamiseks. Tavaliselt, kui töövahend on varustatud veepihustussüsteemiga ja freesitakse kõva asfalti vms materjali, suureneb laaduri stabiilsus märkimisväärselt Avanti vasturaskuste abil.

Paigaldage raskused (A35957), nagu näidatud kõrvaloleval joonisel. Veepaagi tugiraamile saab paigaldada max 3 tk vasturaskust Kinnitage raskused poltidega.



TÄHELEPANU

Veepaagi tugiraamile saab paigaldada max 3 tk 29 kg raskust. Rohkemate raskuste lisamine võib töövahendit kahjustada.

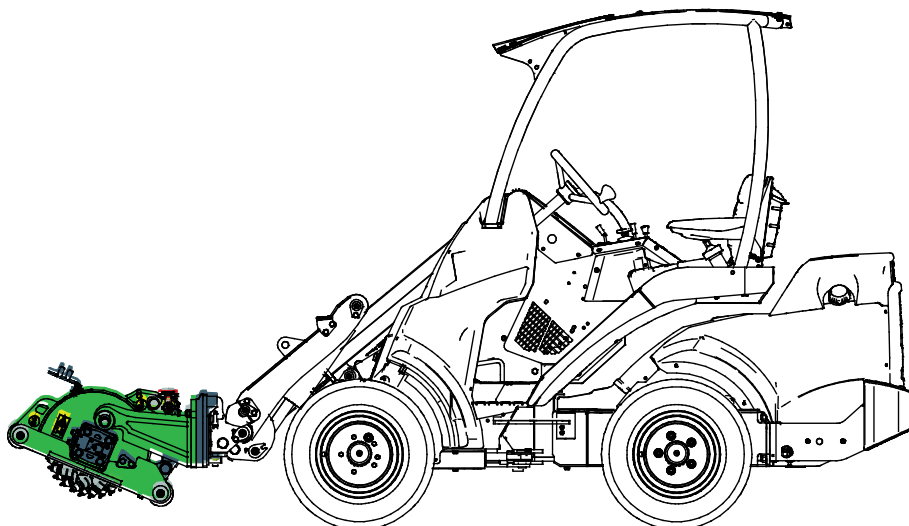
TÄHELEPANU

Vasturaskusi saab lisada ainult veepaagi tugiraamile.

6.6 Transpordiasend

**ETTEVAATUST!**

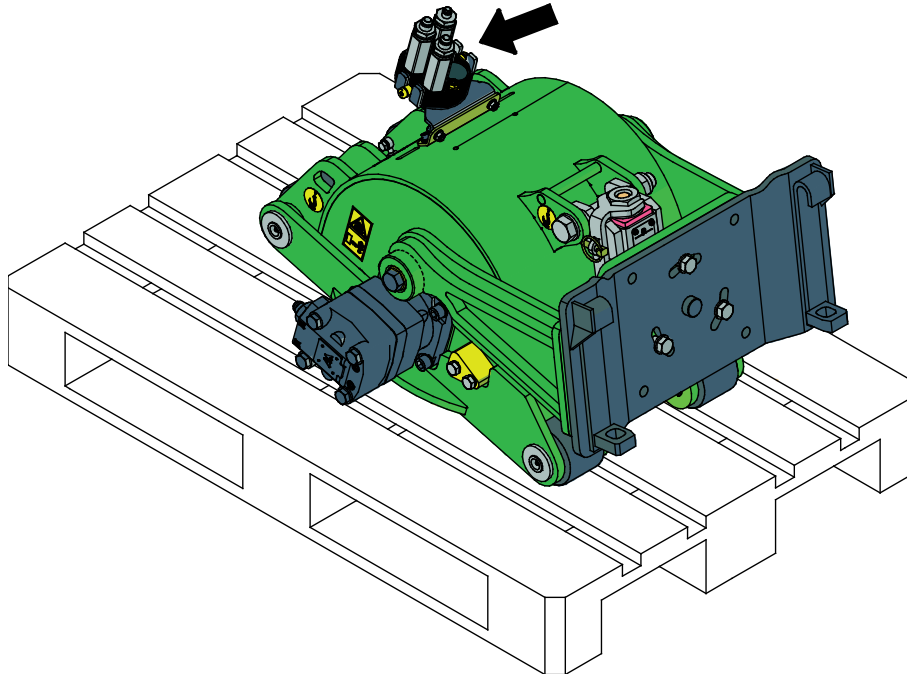
Hoidke laadur stabiilsena. Transportige töövahendit alati võimalikult madalal ja maapinna lähedal. Hoidke teleskoopnool transportimise ajal sissetõmmatuna.



6.7 Töövahendi hoiustamine

Ühendage töövahend lahti ja hoiustage see tasasel pinnal. Parim töövahendi hoiustamise viis on asetada see otsese päikesevalguse, vihma ja äärmusliku temperatuuri eest kaitstud kohta.

- Vältige töövahendi maapinnale lebama jätmist. Asetage see näiteks puiduplokkidele või kaubaalustele.
- Asetage mitmikliitmik hoidikule, nagu alloleval joonisel noolega näidatud. Ärge kunagi jätke hüdraulikaliitmikku maapinnale.
- Veenduge, et töövahend oleks hoiulepaneku ajaks kindlustatud mis tahes liikumise vastu.
- Ärge kunagi ronige töövahendi peale.



Pikaajaliseks hoiustamiseks parandage vajadusel värvikahjustused ja määrige määrimispunkte.

Kui töövahend on varustatud lisavarustusse kuuluva veepihustussüsteemiga, tühjendage ja kuivatage veepaak enne hoiule panemist.

7. Hooldamine ja teenindus

Töövahend on loodud selliselt, et see oleks võimalikult hooldamisvaba. Korrapärane hooldamine sisaldab regulaarset puhastamist ja määrimist ning töövahendi seisukorra jälgimist. Langetatavate masina osade põhjustatava muljumisohu tõttu tuleb hooldustööd läbi viia siis, kui liikuvad osad on täielikult langetatud ja töövahend on langetatud maapinnale.



OHT!

Muljumisoht – ärge minge kunagi tõstetud töövahendi alla. Veenduge, et töövahend on hooldustöö ajal korralikult toestatud. Ärge minge kunagi tõstetud töövahendi alla. Laaduri nool võib hooldamise ajal ootamatult alla vajuda, mis põhjustab muljumisest tulenevaid tõsiseid vigastusi või mõjutusi ka siis, kui laaduri mootor ei tööta. Kõik hooldustööd tuleb läbi viia siis, kui töövahend on ohutusse asendisse langetatud.

7.1 Hüdrauliliste komponentide ülevaatus

Kontrollige hüdraulikavoolikute ja komponentide seisukorda, kui mootor on välja lülitatud, süsteem on jahtunud ja rõhk on vabastatud. Ärge kasutage seadet, kui tuvastate lekkeid laaduri töövahendi hüdraulikasüsteemis. Lekkiv hüdraulikavedelik võib tungida läbi naha ja põhjustada tõsiseid vigastusi. Pöörduge viivitamatult arsti poole, kui hüdraulikavedelik tungib läbi naha. Peske hüdraulikaõliga kokku puutunud kehaosi hoolikalt vee ja seebiga. Hüdraulikavedelik kahjustab keskkonda ning selle keskkonda lekkimist tuleb vältida. Kõrvaldage kõik lekked kohe pärast nende tuvastamist; väike leke võib kiiresti muutuda suureks. Kasutage töövahendeid ainult Avanti laadurite jaoks lubatud hüdraulikaõliga.



OHT!

Rõhu all oleva vedeliku läbi naha tungimise oht – Enne hooldamist vabastage jääkrõhk. Ärge kunagi käsitsege hüdraulikakomponente, kui hüdraulikasüsteem on rõhu all, kuna liitmik võib puruneda või lahti tulla ning väljapaiskuv õli võib põhjustada tõsiseid vigastusi. Ärge kasutage seadet, kui tuvastate rikke hüdraulikasüsteemis.



Kontrollige voolikuid visuaalselt mörade või hõõrdumise suhtes. Kui esineb lekete märke, pange komponendi kontrollimiseks papitükk kohale, kus kahtlustate leket. Ärge kasutage lekete otsimiseks käsi. Jälgige voolikute kulumist ja lõpetage kasutamine, kui mõne vooliku pinnakate on kulunud. Kontrollige voolikute paigutust; reguleerige voolikuklambreid, vältimaks voolikute hõõrdumist. Voolikutel on piiratud tööiga. Olenevalt töötingimustest tuleb kõiki voolikuid hoolikalt kontrollima hiljemalt 3 kuni 5 tööaasta järel ning vajadusel need uute vastu välja vahetada.

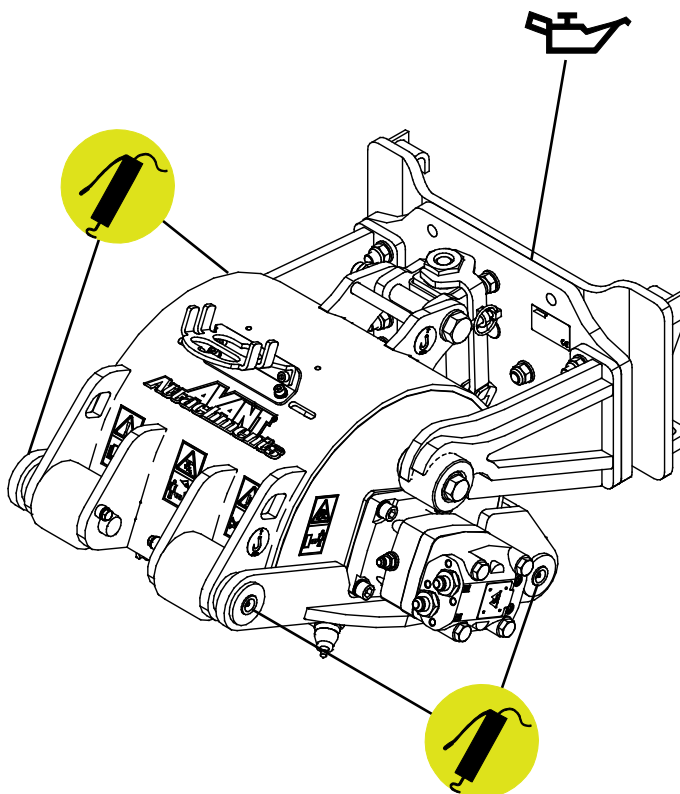
Mis tahes defekti avastamine tähendab, et voolik või komponent tuleb välja vahetada ning seadet ei tohi kasutada, kuni see on remonditud. Varuosad on saadaval teie lähima AVANTI edasimüüja käest või volitatud hooldustöökohast. Jätke remonditööd professionaalsete hooldustehnikute hooleks, kui teil pole piisavalt teadmisi ja kogemusi hüdrauliliste koostude kohta ning remonditööde ohutu läbiviimise kohta.

7.2 Puhastamine ja määrimine

Puhastage asfaldifrees võimalikult kiiresti pärast kasutamist, et oleks lihtsam kogu mustust eemaldada. Kasutada võib survepesurit ja õrna puhastusvahendit. Vältige lahustite kasutamist või otse hüdraulika osadele pritsimist suure survega. Lisaks pange tähele töövahendil olevaid silte.

Asfaldifreesil on kokku 5 määrimispunkti, nagu näidatud kõrvaoleval joonisel. Neli punkti on tugirullikute otstel ja üks pöördeplaatide vahel. Tugirullikuid tuleb määrida ja pöördeplaate õlitada iga 5 kuni 10 töötunni järel.

Enne määrimist puhasta nipli ots ning lisa määret ainult väike kogus korraga. Kõik määrdeniplid on standardsed, R1/8" niplid. Vahetage kahjustatud niplid uute vastu.



TÄHELEPANU

Laagrit tuleb määrida umbes iga 5 kuni 10 töötunni järel. Enne määrimist puhastage nipli ots. Lisage määret vaid paari määrdepressi vajutuse võrra korraga.

TÄHELEPANU

Puhastage regulaarselt laaduri õlijahuti südamikku; vt lisajuhiseid laaduri kasutusjuhendist. Õli ülekuumenemine vähendab võimsust ja mõjutab nii töövahendi kui laaduri hüdrauliliste komponentide tööiga.

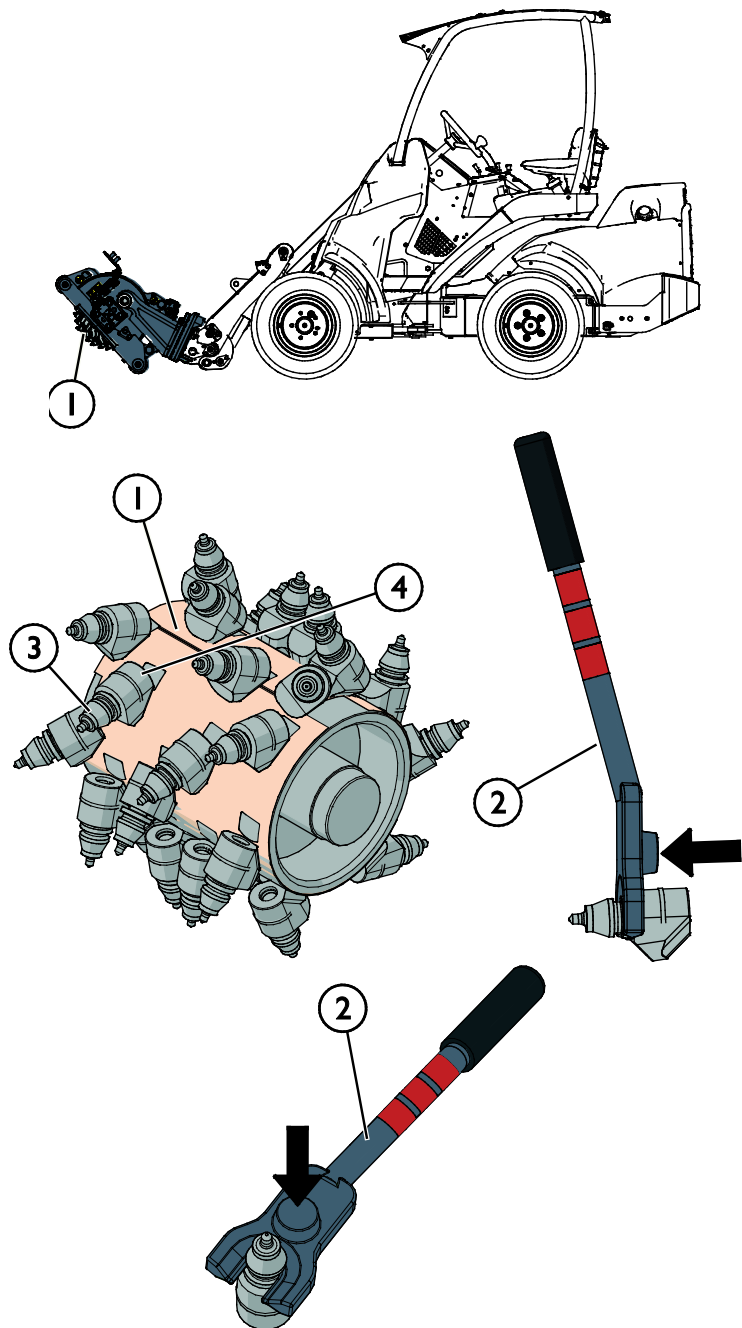
7.3 Freeshammaste vahetamine

Masina kasuliku tööea pikendamiseks ja optimaalse talitluse tagamiseks tuleb freeshammaste seisukorda kontrollida vähemalt iga mõne töötunni järel. Freeshambad tuleb välja vahetada:

- Kui freesitav pind muutub asfaldist betooniks või vastupidi,
- kui hambad on purunenud või kulunud, või
- kui hambad on aluse külge kinni jäänud ega pöörle vabalt.

Freeshamba vahetamine:

1. Enne hooldustoimingu tegemist lülitage laadur välja ja seadke töövahend ohutusse asendisse, järgides ohutu seiskamise toimingut. Lisaks veenduge, et töövahend oleks maapinnal korralikult toetatud.
2. Keerake löiketrumlit (1) käega, kuni eemaldatav freeshammas on ligipääsetav.
3. Hoidke hamba eemaldustööriista (2) ühes käes ja asetage haaratsid hamba soone (3) sisse.
4. Kasutage pehmet haamrit ja lööge ülestõstetud klotsi (näidatud joonisel noolega) tööriistal (2), kuni hammas (3) hakkab liikuma. Jätkake selle väljasurumist.
5. Paigaldage uus freeshammas, hoides hambatööriista ühes käes, paigutage uus hammas tööriista haaratsites selliselt, et tööriista ülestõstetud klots oleks hambaga paralleelne.
6. Pange freeshamba spindel hamba aluses (4) olevasse auku.
7. Pehme haamri või kummipeaga haamri abil lööge tööriista ülestõstetud klotsi (2), et juhtida hammas (3) aluse (4) sisse.
8. Lööge ühe tugeva löögiga tööriista klotsi, et suruda hammas (3) täielikult aluse augu (4) sisse.



8. Garantii tingimused

Avant Tecno Oy annab enda poolt toodetud töövahendile üheaastase garantii (12 kuud), mis hakkab kehtima alates ostukuupäevast.

Garantii katab remondikulud vastavalt alljärgnevale tingimustele:

- remondikulud kaetakse juhul, kui remonti ei teostata tehases;
- tehas vahetab välja kõik defektiga komponendid ja kuluosad.

Tehas võib erijuhtudel hüvitada kliendile tema poolt ostetud komponentide hinna, kui see on eelnevalt kokku lepitud.

Garantii ei kehti alljärgnevatel juhtudel:

- tavapärased hooldustööd või selleks vajalikud varu- ja kuluosad;
- ebaharilikest töötingimustest või kasutusviisidest, hooletusest, ilma Avant Tecno Oy loata tehtud konstruktsiooni muudatustest, mitteoriginaal varuosade kasutamisest või teostamata hooldustöödest tingitud kahjustused;
- defekti tagajärjed, nagu näiteks töökatkestus või muud võimalikud täiendavad vigastused;
- remondiga seotud transpordi ja/ või veokulud.

FI	EY-vaatimustenmukaisuusvakuutus	Alkuperäinen kieliversio
SE	EG-försäkran om överensstämmelse	Originalversion
EN	EC Declaration of Conformity	Original language
EE	EÜ vastavusdeklaratsioon	Originaaldokumendi tõlge



Valmistaja / Tillverkare / Manufacturer / Tootja:
Osoite / Adress / Address / Aadress

AVANT TECNO OY
Ylötie 1
33470 YLÖJÄRVI,
FINLAND

Vakuutamme täten, että alla mainitut tuotteet täyttävät konedirektiivin turvallisuus- ja terveysvaatimukset (direktiivi 2006/42/EY muutoksineen). Seuraavia yhdenmukaistettuja standardeja on sovellettu /

Vi försäkrar härmed att nedan beskrivna produkter överensstämmer med hälso- och säkerhetskrav i EG-maskindirektiv (EG-direktiv 2006/42/EG som ändrat). Följande harmoniserade standarder har tillämpats /

We hereby declare that the products listed below are in conformity with the provisions of the Machinery Directive (directive 2006/42/EC as amended). The following harmonized standards have been applied:

Käesolevaga kinnitame, et allpool loetletud tooted vastavad masinadirektiivi nõuetele (direktiiv 2006/42/EÜ ja selle täiendused). Rakendatud on järgmiseid ühtlustatud standardeid

SFS-EN ISO 12100, SFS-EN ISO 4413

Mallit / Modeller / Models / Mudelid

Avant	
Hydraulitoiminen asfalttijyrsin; Avant-kuormaajan työlaite Hydraulisk asfaltfräs; arbetsredskap för Avant lastare Hydraulic asphalt grinder; attachment for Avant loaders Asfaldifrees; Avant laaduri töövahend	A432621



10.7.2020 Ylöjärvi, Finland

Risto Käkelä,
Toimitusjohtaja / Verkställande direktör /
Managing Director / Tegevjuht



AVANT[®]